

LONGVIE



*Manual de Instrucciones
Calefactores Tiro Balanceado
de 5000 Kcal/h*

Garantía

LONGVIE S.A. garantiza al comprador de este artefacto por el término de 1 año (un año) a partir de la fecha de adquisición (fecha de la factura fiscal de la primera compra), el normal funcionamiento contra cualquier defecto de fabricación y/o vicio material, y se compromete a reparar el mismo -sin cargo alguno para el adquiriente- cuando el mismo fallare en situaciones normales de uso y bajo las condiciones que a continuación se detallan:

1. Este certificado de garantía es válido únicamente en la República Argentina.
2. Son beneficiarios del mismo el comprador original y los sucesivos adquirentes que exhiban la factura de la primera compra dentro del plazo antes mencionado.
3. En caso de traslado del artefacto a la fábrica o taller habilitado, el transporte será realizado por el responsable de la garantía y serán a su cargo los gastos de fletes y seguros.
4. Serán causas de anulación de esta garantía:
 - 4.1 Uso impropio o distinto del uso doméstico.
 - 4.2 Excesos o caídas de tensión eléctrica que impliquen uso en condiciones anormales.
 - 4.3 Excesiva presión de gas (en artefactos a gas).
 - 4.4 Instalación en condiciones distintas a las marcadas en el "Manual de Instalación, Uso y Mantenimiento" que se adjunta y forma parte de esta garantía.
 - 4.5 Instalación del artefacto a la intemperie, excepto la unidad exterior de los acondicionadores de aire.
 - 4.6 Instalación por parte de instaladores no matriculados.
 - 4.7 Intervención al artefacto por personal no autorizado por **LONGVIE S.A.**
 - 4.8 La operación del artefacto en condiciones no prescriptas en el "Manual de Instalación, Uso y Mantenimiento" que se adjunta y forma parte de esta garantía.
 - 4.9 Falta de mantenimiento según lo indica el "Manual de Instalación, Uso y Mantenimiento" que se adjunta y forma parte de esta garantía.
5. La garantía carecerá de validez si se observare lo siguiente:
 - 5.1 Enmiendas o raspaduras en los datos del certificado de garantía o factura fiscal.
 - 5.2 Falta de factura fiscal original.
 - 5.3 Falta de fecha en la factura.

6. En caso de reparación o compra de repuestos, el comprador deberá dirigirse personal o telefónicamente al servicio técnico autorizado más cercano según nómina que se adjunta a esta garantía.
7. No están cubiertos por esta garantía los siguientes casos:
 - 7.1 Los daños ocasionados al exterior del gabinete.
 - 7.2 Las roturas, golpes, caídas o rayaduras causadas por traslados o estibaje inadecuado.
 - 7.3 Los daños o fallas ocasionados por deficiencias o interrupciones del circuito de alimentación eléctrica, o defectos de instalación o por intervenciones no autorizadas.
 - 7.4 Los daños causados al artefacto por la incrustación de las sales minerales que pueda contener el agua utilizada.
8. **LONGVIE S.A.** no asume responsabilidad alguna por los daños personales o a la propiedad que pudieran causar la mala instalación o uso indebido del artefacto, incluyendo en este último caso a la falta de mantenimiento y/o limpieza adecuada.
9. **LONGVIE S.A.** asegura que este producto cumple con las normas de seguridad vigentes en el país.
10. En caso de falla, **LONGVIE S.A.** asegura al comprador la reparación y/o reposición de piezas para su correcto funcionamiento en un plazo no mayor a 30 días. No obstante, se deja aclarado que el plazo usual no supera las 72 hs. (3 días hábiles).
11. Toda intervención de nuestro servicio técnico autorizado, realizada a pedido del comprador dentro del plazo de la garantía, que no fuera originada por falla o defecto alguno cubierto por este certificado, deberá ser abonada por el interesado de acuerdo a la tarifa vigente de mano de obra y/o repuestos.
12. El presente certificado, que se ajusta a la Ley 24.240 y su decreto reglamentario 1798/94, anula cualquier otra garantía implícita o explícita, por la cual y expresamente no autorizamos a ninguna otra persona, sociedad o asociación a asumir por nuestra cuenta ninguna responsabilidad con respecto a nuestros productos.



LONGVIE

INDICE

| | |
|--|----|
| • Precauciones | 2 |
| • Instrucciones de uso | 3 |
| • Mantenimiento y consejos útiles | 4 |
| • Instrucciones de instalación | 5 |
| – <i>Instalación con ventilación de salida horizontal</i> | 5 |
| – <i>Instalación con ventilación de salida en “U”</i> | 8 |
| – <i>Instalación con caja distribuidora embutida en la pared</i> | 10 |
| – <i>Instalación con caja distribuidora fuera de la pared</i> | 10 |
| • Características técnicas | 12 |
| • Servicio de Asistencia al Cliente | 12 |

Le agradecemos el haber confiado en la tecnología **LONGVIE** al elegir su calefactor y lo felicitamos por compartir con nosotros el orgullo que sentimos de haber logrado combinar funcionalidad, estilo, prestación, sobriedad y larga vida en un solo producto.

Los calefactores de tiro balanceado **LONGVIE**, diseñados especialmente para brindar el mayor confort al usuario, poseen las siguientes características:

- **MAXIMA SUPERFICIE DE SALIDA DEL CALOR:** El diseño de su amplia parrilla de aluminio macizo inyectado, asegura el óptimo aprovechamiento en el ambiente del calor generado y mantiene a temperatura normal la parte posterior del calefactor, para evitar la adhesión de partículas que habitualmente ensucian la pared.
- **ABSOLUTA SEGURIDAD:** Garantizada por:
 - Su **Válvula de Seguridad a termocupla**, que corta el suministro de gas al calefactor ante un eventual apagado del calefactor, ya sea por fuertes corrientes de aire, interrupción momentánea del suministro de gas u otros motivos.
 - Su **Regulador de Presión de gas**, que asegura un óptimo funcionamiento, evitando que los picos de presión en el suministro de gas perjudiquen su normal combustión.
 - Su **Cámara de Combustión estanca**, totalmente enlozada, que evita que los gases provenientes de la combustión puedan contaminar el aire y le otorga larga vida útil.
- **LARGUISIMA VIDA UTIL:** Avalada por la calidad de sus componentes, la alta tecnología aplicada en el proceso de fabricación y especialmente, por la tradicional vocación de **LONGVIE** de producir bienes muy durables, para su mayor confort y satisfacción.
- **PRACTICIDAD:**
 - **Encendido electrónico a una mano:** su novedoso sistema de encendido electrónico permite el rápido, silencioso y seguro encendido con sólo girar y presionar la perilla.
 - **Mirilla superior:** su nueva mirilla, ubicada en la parte superior del calefactor, permite observar con mayor comodidad el encendido de la llama piloto.
 - **Termostato de ambiente:** su termostato de ambiente modulante (en los modelos que lo incluyen) permite regular la llama del quemador automáticamente en virtud de los cambios de la temperatura ambiente.

PRECAUCIONES

- Tenga en cuenta las Disposiciones y Normas de ENARGAS para la ejecución de instalaciones domiciliarias de gas al elegir la ubicación del calefactor.
- Efectúe la instalación por intermedio de un Instalador Matriculado en su compañía distribuidora de gas.
- Verifique el buen funcionamiento del regulador de gas de su domicilio y que la presión del gas no supere los valores nominales: Gas Natural = 180 mm x columna de agua. Gas Envasado = 280 mm x columna de agua.
- El buen funcionamiento de su calefactor dependerá de la precisión del corte de los tubos de ventilación. Por lo tanto exija al Instalador Matriculado que observe estas instrucciones.
- En caso de ser necesario, el cambio del tipo de gas debe ser realizado por un Instalador Matriculado. Los calefactores son multigas y salen de fábrica listos para ser conectados a gas natural, incluyen el kit de inyectores para su conversión a gas envasado .
- Si se detectara alguna pérdida de gas cierre de inmediato la llave de paso y solicite la reparación al servicio técnico autorizado.
- Ante eventuales fallas o dudas acerca del funcionamiento o instalación recurra siempre a nuestro Servicio de Atención al Cliente.

INSTRUCCIONES DE USO

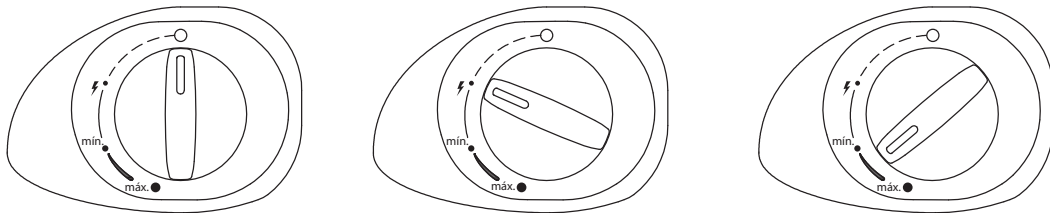
Encendido del piloto

1. Abra la llave de paso del gas en la tubería de alimentación del aparato.
2. Presione levemente la perilla y gire hasta hacer tope en la posición piloto "P". Vuelva a presionar hacia abajo.
3. Presione el botón de encendido para encender el piloto. En caso de no encender, repita esta operación con la perilla presionada hasta que el piloto se haya encendido.
4. Cuando el piloto quede encendido, mantenga la perilla presionada unos 30 segundos más, para permitir que el calor de la llama active la válvula de seguridad.
 - Si el piloto se apaga después de soltar la perilla, aguarde 3 minutos antes de repetir las operaciones 2 a 4.
 - Gire la perilla hasta la posición deseada entre mínimo y máximo.

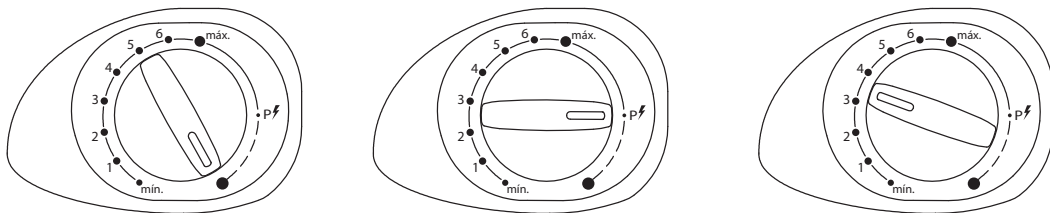
En instalaciones nuevas o luego de un largo período apagado, el encendido del piloto puede dificultarse debido a la existencia de aire o partículas en la cañería.

Control del nivel de calefacción

- **En calefactores sin termostato de ambiente**, la perilla permite graduar la llama del quemador entre el mínimo y máximo nivel de potencia. El calefactor permanecerá en la misma potencia de llama hasta que Ud. la modifique de acuerdo a sus necesidades.



- **En calefactores con termostato de ambiente**, la perilla permite elegir el nivel de temperatura ambiente que se desea mantener y el sistema termostático se encargará de regular automáticamente su funcionamiento, modulando la llama del quemador de acuerdo a las condiciones del ambiente y la variación térmica del exterior. Una vez alcanzada la temperatura seleccionada, la llama del quemador reducirá su potencia para mantener estable la temperatura ambiente, evitando así el sobrecalentamiento y consumo de gas innecesarios.



El termostato de ambiente no apagará el quemador por completo en ningún momento, evitando así los ruidos molestos que produce la unidad funcional al dilatarse, cuando su temperatura cambia bruscamente.

Apagado

Cuando el calefactor no se utilice durante un largo período, apáguelo girando la perilla de mando hasta la posición cerrado “O” y cierre la llave de paso del gas. Cuando no lo vaya a utilizar por breves períodos, gire la perilla de mando hasta la posición piloto “P ↘”.

Si por cualquier causa el calefactor se apagara, la válvula de seguridad cortará el paso del gas garantizando la máxima seguridad. Gire entonces la perilla de mando hasta la posición cerrado “O” y espere 5 minutos antes de volverlo a encender.

MANTENIMIENTO Y CONSEJOS UTILES

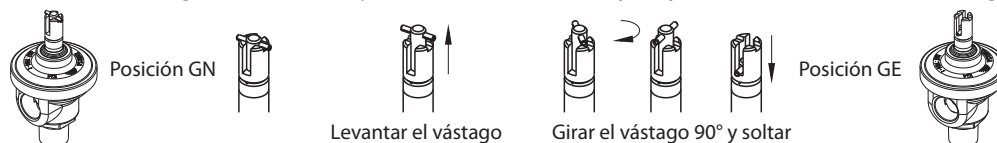
- Limpie la superficie exterior con un trapo seco.
- Las manchas límpielas con agua y jabón, sin utilizar abrasivos.
- Para quitar el polvo del interior, puede usar una aspiradora.
- Todas las operaciones de limpieza deben hacerse con el calefactor frío.
- No coloque toallas, ropa u otros elementos sobre la rejilla de salida de aire caliente.
- Evite que las cortinas apoyen sobre la rejilla de salida del aire caliente.
- Los sombreretes de salida de gases de combustión y toma de aire del exterior deben estar siempre libres.
- Efectúe la instalación por intermedio de un Instalador Matriculado en su compañía distribuidora de gas.
- Todas las reparaciones deben ser realizadas por un Instalador Matriculado en su compañía distribuidora de gas. Consulte con nuestro Servicio de Asistencia al Cliente.

CAMBIO DE GAS

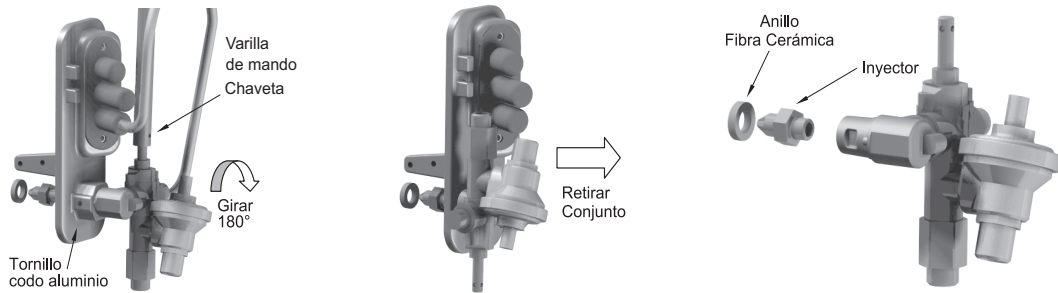
Para transformar este calefactor de gas natural a gas envasado, o viceversa, se debe calibrar el regulador de presión y cambiar los inyectores del quemador principal y del piloto.

Estas operaciones deben ser efectuadas por un instalador matriculado, a quien sugerimos proceder de la siguiente manera:

- 1) Si el calefactor esta instalado, asegúrese que la llave de paso del gas se encuentre cerrada.
- 2) Retire el frente.
- 3) El regulador está preparado de fábrica para gas natural. Para pasarlo a gas envasado se debe levantar el vástago, rotarlo 90° y soltarlo de manera que quede calzado en la ranura grande.



- 4) Retire la conexión del piloto.
- 5) Reemplace en el piloto, el inyector para gas natural (instalado en fábrica), por el de gas envasado (provisto con el producto).
 - Si su calefactor es termostático pasar al punto 14.
- 6) Retire la chaveta que vincula la varilla de mando con el robinete.
- 7) Retire el tornillo del codo aluminio.
- 8) Gire 180° el conjunto robinete - codo aluminio y retire el conjunto del zócalo quemador.
- 9) Desenrosque el inyector para gas natural (instalado en fábrica) y rosque el de gas envasado (provisto con el producto).
- 10) Coloque el anillo de fibra cerámica (provisto con el producto) en el extremo del inyector.
- 11) Coloque y fije nuevamente todo el conjunto en el zócalo mediante el ajuste del tornillo del codo aluminio.



- 12) Vuelva a conectar la conexión del piloto.
- 13) Coloque la varilla nuevamente mediante la chaveta correspondiente.
 - Pasar al punto 17.
- 14) Retire la conexión del quemador principal.
- 15) Reemplace en el quemador principal el inyector para gas natural (instalado en fábrica), por el de gas envasado (provisto con el producto).
- 16) Vuelva a conectar las conexiones del piloto y del quemador principal
- 17) Coloque el frente.
- 18) Siga las instrucciones de encendido y controle con espuma de detergente que no haya pérdidas en la conexión del conjunto de quemadores. Si se prueba con presión de aire, no superar 0,2 Kg/cm².

INSTRUCCIONES DE INSTALACION

Los calefactores **LONGVIE** son muy fáciles de instalar. Este capítulo lo ayudará a hacerlo de manera correcta.

INSTALACIÓN CON VENTILACIÓN DE SALIDA HORIZONTAL

El diagrama N°1 le servirá como referencia para la instalación del calefactor de tiro balanceado con ventilación de salida horizontal.

También puede utilizar la plantilla provista junto con el calefactor. En dicho caso, dóblela por la parte punteada que hace referencia al nivel del piso y haciendo coincidir dicha línea con el piso, fíjela a la pared con cinta adhesiva; marque los cuatro agujeros de 8 mm de diámetro para la fijación del calefactor y el agujero de diámetro 16 cm para la ventilación.

1. Perfore los agujeros de diámetro 8 mm y coloque los tarugos plásticos.
2. Perfore el agujero del tubo de ventilación de Ø 16 cm. Este debe hacerse rectilíneo y con una ligera caída hacia el exterior de 2° aproximadamente, para evitar la entrada de agua de lluvia.
3. Tenga muy en cuenta la zona indicada para la conexión a la red de gas.
4. Determine el espesor de la pared para la preparación de los tubos de la ventilación, ya que será necesario cortarlos según el espesor de su pared (ver diagrama N° 2), para ello debe tener en cuenta la siguiente relación:
 - LARGO DEL TUBO EXTERIOR = espesor de pared + 11,5 cm
 - LARGO DEL TUBO INTERIOR = espesor de la pared + 9 cm
5. Corte el tubo a la medida indicada, teniendo en cuenta que el tubo exterior quede a 0,5 cm con respecto al nivel y asegurándose que en la pared exterior la ventilación sobresalga 11 cm.

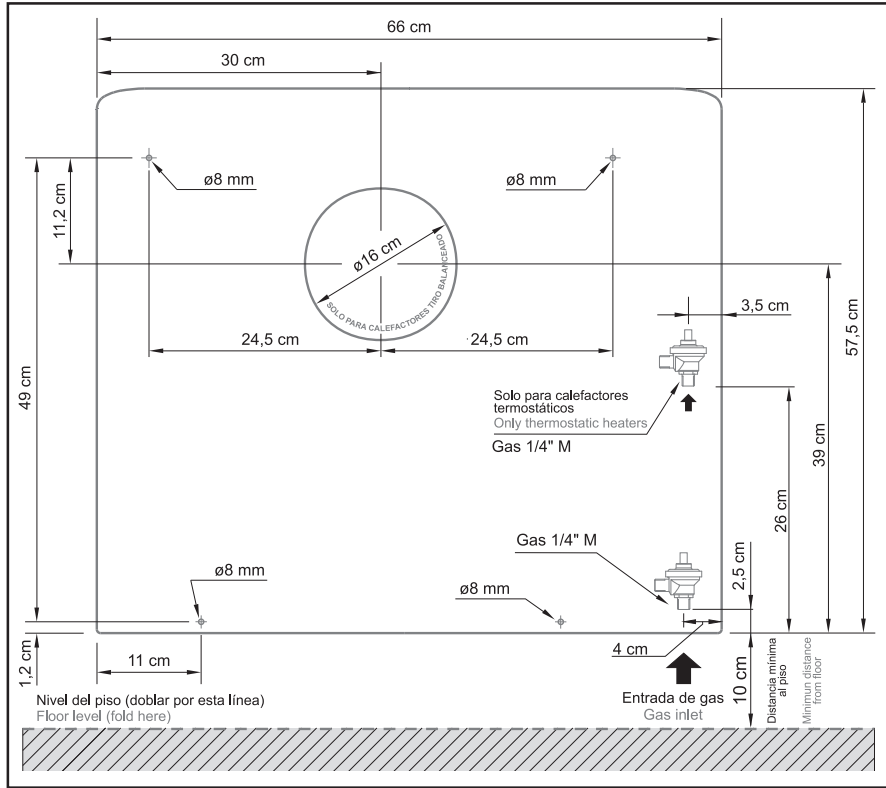


DIAGRAMA 1

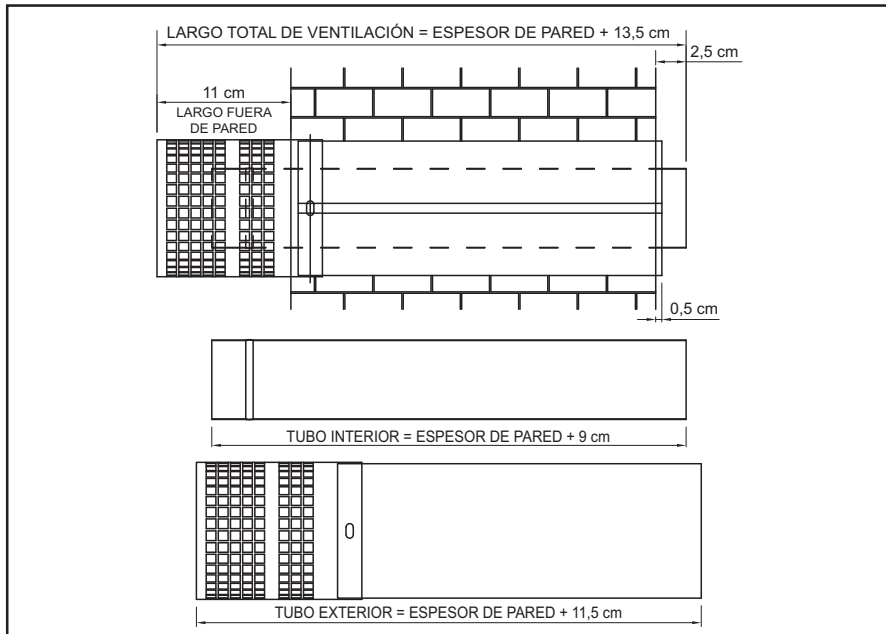


DIAGRAMA 2

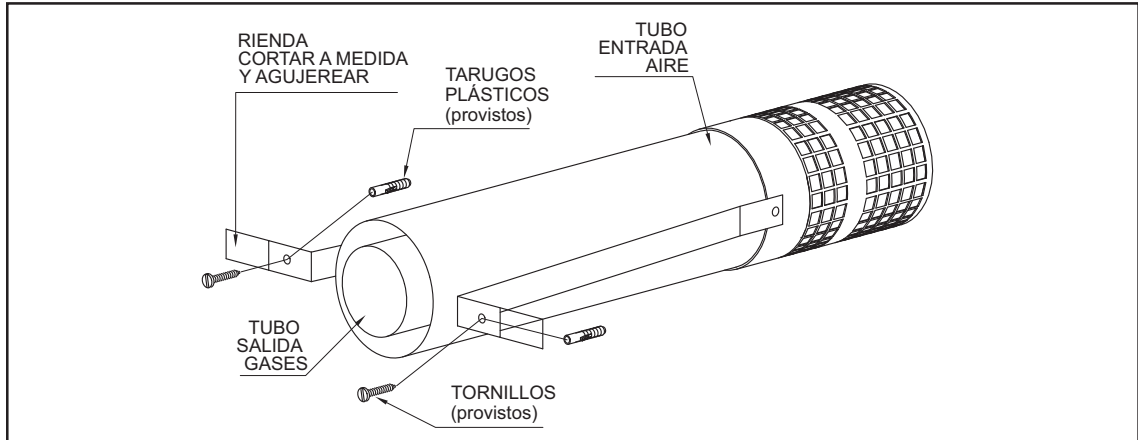


DIAGRAMA 3

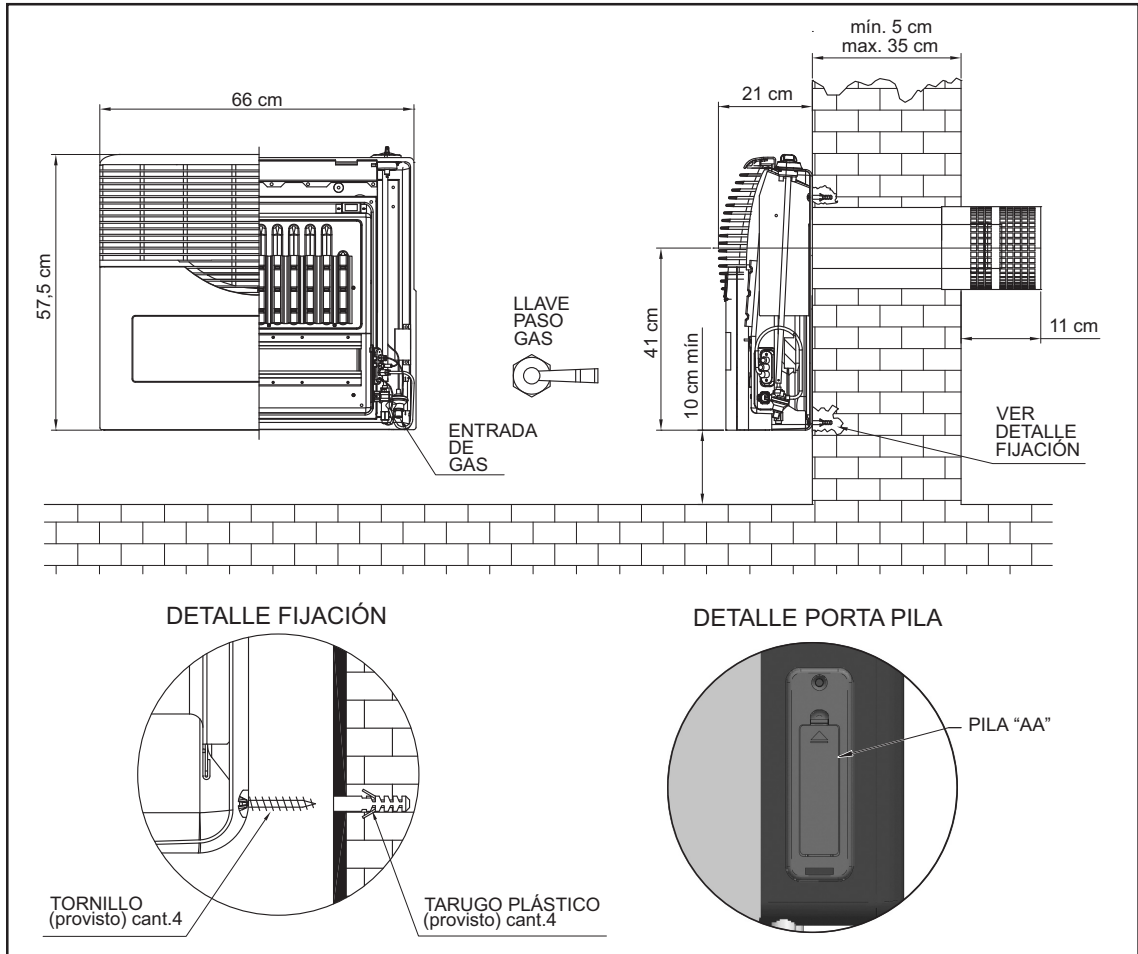


DIAGRAMA 4

6. Coloque la ventilación fuera de pared 11 cm (ver diagrama N° 2) y alise con cemento impermeable las imperfecciones de la instalación, cuidando de no tapar con mezcla la zona de la rejilla.
7. Doble, en el interior, los laterales de las dos riendas; córtelas y fíjelas a la pared, utilizando los 2 tarugos y tornillos provistos (ver diagrama N° 3).
8. Realice la instalación de gas colocando una llave para cierre total de gas.
9. Presente la unidad funcional sin el frente, conéctela a la ventilación y fíjela a la pared con los 4 tornillos provistos.
10. Conecte el calefactor a la red de gas (ver diagrama N° 4).

Muy Importante: debe haber como mínimo 10 cm entre el calefactor y el piso.

INSTALACIÓN CON VENTILACIÓN DE SALIDA EN "U"

El diagrama N° 5 le servirá como referencia para la instalación del calefactor de tiro balanceado con ventilación de tiro en "U". También puede utilizar la plantilla provista con el calefactor.

El calefactor podrá instalarse, según la conveniencia, con la caja distribuidora y los tubos de ventilación empotrados en la pared o por fuera de la misma, como se aprecia en los diagramas N° 6 y N° 7.

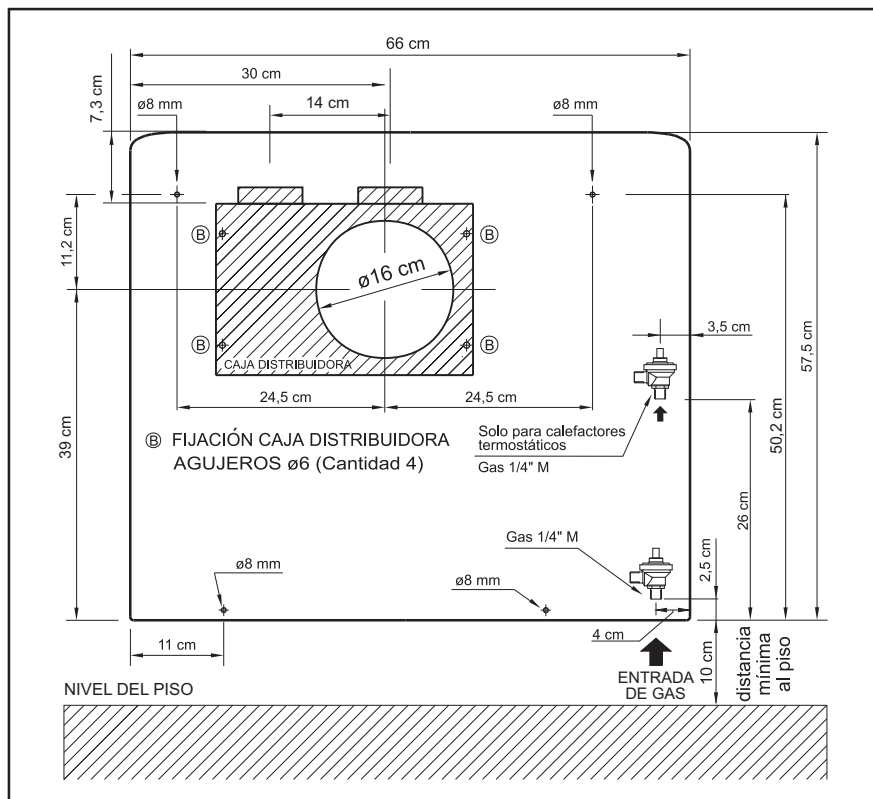


DIAGRAMA 5

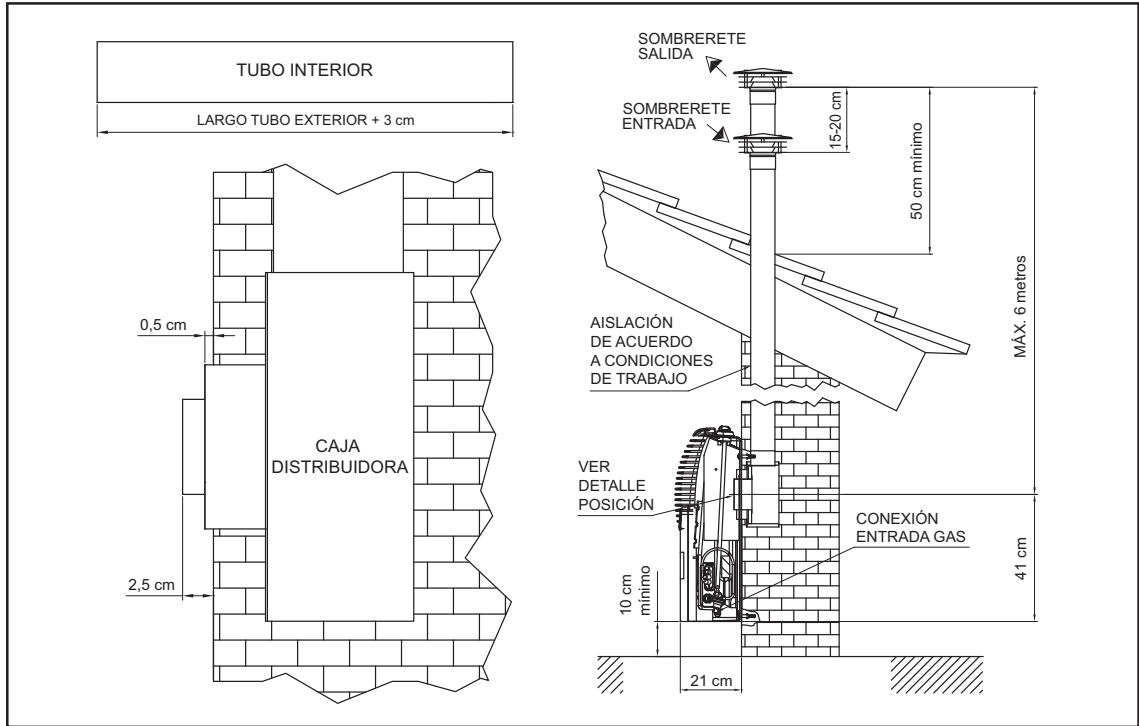


DIAGRAMA 6

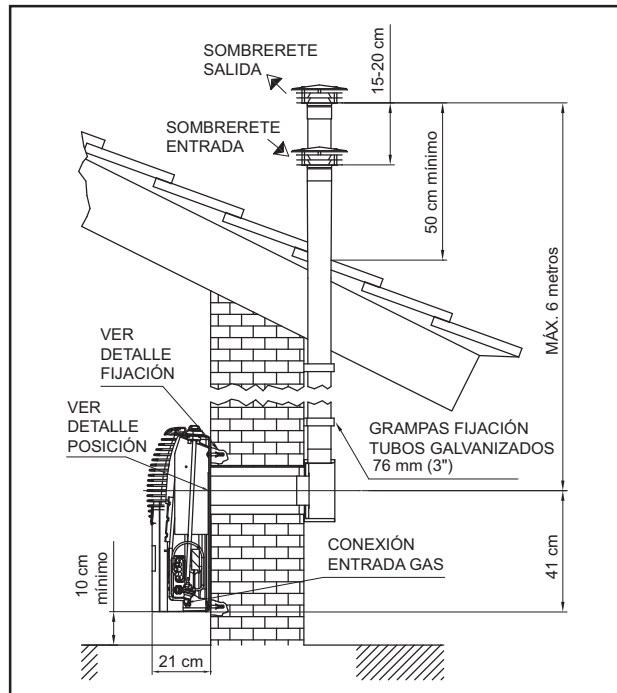


DIAGRAMA 7

INSTALACIÓN CON CAJA DISTRIBUIDORA EMBUTIDA EN LA PARED

Este tipo de instalación puede efectuarse en paredes de 16 cm de espesor o más (ver diagrama N° 6).

1. Defina la ubicación de su calefactor.
2. Marque los agujeros de diámetro 8 mm para la fijación del calefactor y el agujero del tubo de ventilación, el nicho para la caja distribuidora, la canaleta para los tubos galvanizados y la zona de conexión de gas.
3. Prepare el nicho de la caja distribuidora y la canaleta de los conductos de ventilación a la profundidad conveniente.
4. Presente la caja distribuidora teniendo en cuenta que el tubo de diámetro mayor, remachado, no puede tener un largo inferior a 5,5 cm y proceda a cortarlo teniendo en cuenta que debe quedar a 0,5 cm con el nivel de la pared. El tubo de diámetro menor deberá cortarse 4 cm más largo que el de diámetro mayor, para que sobresalga 2,5 cm del nivel de la pared.
5. Coloque la caja y los tubos galvanizados de 3" en la pared, aísle los mismos con un material adecuado a las condiciones de trabajo y revoque la misma.

IMPORTANTE: OBSERVE QUE EL TUBO DE DIÁMETRO MAYOR DEBE QUEDAR A 0,5 cm DE LA PARED Y EL TUBO DE DIÁMETRO MENOR A 2,5 cm DE LA PARED PARA UNA CORRECTA INSTALACIÓN.

6. Realice la instalación de gas colocando una llave para cierre total de gas (ver diagrama N° 8).
7. Coloque el calefactor sin el frente y conéctelo a la caja distribuidora.
8. Fíjelo a la pared con los tornillos provistos (ver diagrama N° 5).
9. Conecte el calefactor a la red de gas.
10. Enchufe en los extremos de los tubos, los sombreretes de entrada de aire y salida de gases de la combustión (ver diagrama N° 6).

IMPORTANTE: HAY UN SOMBRERETE PARA LA ENTRADA DE AIRE Y OTRO DISTINTO PARA LA SALIDA DE GASES QUEMADOS, IDENTIFICADOS CON ETIQUETAS.

INSTALACIÓN CON CAJA DISTRIBUIDORA FUERA DE LA PARED

Este tipo de instalación puede efectuarse en paredes de 5 a 34 cm de espesor (ver diagrama N° 7).

1. Marque los agujeros de 8 mm de diámetro para colgar el calefactor, el agujero de 16 cm para la ventilación y la zona de conexión de gas, de acuerdo al diagrama N° 5.
2. Determine el espesor de la pared para la confección de los tubos de ventilación. Será necesario cortarlos según el espesor de su pared, teniendo en cuenta la siguiente relación:
 - LARGO DEL TUBO EXTERIOR (de diámetro mayor) = Espesor de la pared + 0,5 cm.
 - LARGO DEL TUBO INTERIOR (de diámetro menor) = Espesor de la pared + 4 cm.
3. Enchufe el tubo de diámetro menor a tope en la caja distribuidora. Verifique que el tubo interior sobresalga 2,5 cm del tubo exterior.
4. Presente la caja en la pared y marque los agujeros de diámetro 6 mm para fijación de la caja (Referencia B del diagrama 5). Instale y fije la caja y los tubos galvanizados de 3" en la pared.

IMPORTANTE: OBSERVE QUE EL TUBO DE DIÁMETRO MAYOR DEBE QUEDAR A 0,5 cm DE LA PARED Y EL TUBO DE DIÁMETRO MENOR A 2,5 cm DE LA PARED PARA UNA CORRECTA INSTALACIÓN.

5. Realice la instalación de gas colocando una llave para cierre total de gas (ver diagrama N° 8).
6. Coloque el calefactor sin el frente, conéctelo a la ventilación y verifique que los agujeros de 8 mm de diámetro, para la fijación del mismo a la pared, coincidan.
7. Fíjelo a la pared con los 4 tornillos provistos (ver diagrama N° 5).
8. Conecte el calefactor a la red de gas.
9. Enchufe en los extremos de los tubos, los sombreretes de entrada de aire y salida de gases de la combustión (ver diagrama N° 8).

IMPORTANTE: HAY UN SOMBRERETE PARA LA ENTRADA DE AIRE Y OTRO DISTINTO PARA LA SALIDA DE GASES QUEMADOS, IDENTIFICADOS CON ETIQUETAS.

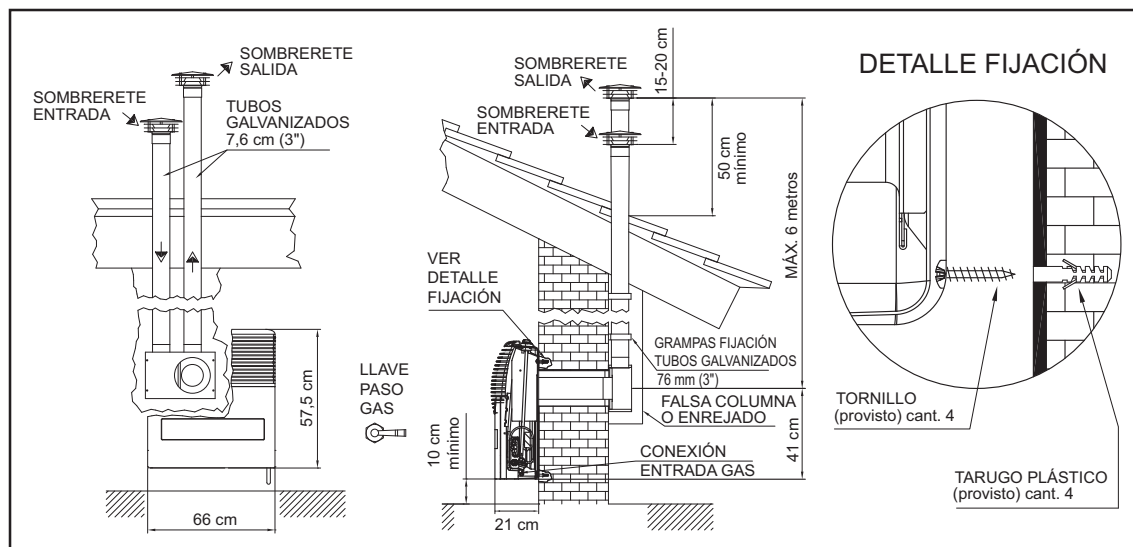


DIAGRAMA 8

NOTA: Los tubos de entrada y salida, cuando den a un ambiente, deben ser de acero galvanizado o de aluminio, enteros o con tramos soldados entre sí, garantizando estanqueidad en toda su extensión, dentro de una falsa columna o enrejado con aislante para evitar quemaduras.

ATENCIÓN:

- Este calefactor está equipado con Regulador de Presión Multigas y sale de fábrica preparado para funcionar con gas natural. En caso de necesitar cambiar de gas, siga las indicaciones de este manual.
- Todas las reparaciones deben ser realizadas por un Instalador Matriculado en su compañía distribuidora de gas. Consulte con nuestro Servicio de Atención al Cliente quien proveerá los elementos originales necesarios.

CARACTERISTICAS TECNICAS

| DESCRIPCION | NÚMEROS DE ARTÍCULO | | | |
|-----------------------------|---------------------|----------------|----------------|----------------|
| MODELOS | 5000 Kcal/h | | | |
| | Sin Termostato | | Con Termostato | |
| TIPO DE GAS | Gas natural | Gas envasado | Gas natural | Gas envasado |
| INYECTOR QUEMADOR | 16532 | 16531 | 16384 | 16383 |
| INYECTOR PILOTO | 14456 | 14457 | 14456 | 14457 |
| REGULADOR DE PRESION M. Gas | 14441 | | 14441 | |
| MATRICULA I.G.A | 01-0065-15-005 | 02-0065-15-005 | 01-0065-15-005 | 02-0065-15-005 |
| CONSUMO (Kcal/h) | 5000 | 5000 | 5000 | 5000 |

| DIMENSIONES | Ancho | Alto | Profundidad |
|---|-------|------|-------------|
| CALEFACTOR (cm) | 66 | 57,5 | 21 |
| CALEFACTOR EMBALADO (cm) | 71 | 62,5 | 26,5 |
| CALEFACTOR+VENTILACION EMBALADO (cm) | 89 | 62,5 | 26,5 |
| Peso Calefactor (Kg) | 21,5 | | |
| Peso Ventilación salida horizontal (Kg) | 2 | | |
| Peso Ventilación salida en "U" (Kg) | 3,5 | | |

| VENTILACIONES DE TIRO BALANCEADO | ESPESOR DE PARED (cm) | |
|----------------------------------|-----------------------|--------|
| | MÁXIMO | MÍNIMO |
| SALIDA HORIZONTAL | 35 | 5 |
| SALIDA EN "U" EMBUTIDA | 35 | 16 |
| SALIDA EN "U" FUERA DE LA PARED | 34 | 5 |



SERVICIO DE ASISTENCIA AL CLIENTE

Laprida 4851
 (B1603ABI) Villa Martelli
 Pcia. de Buenos Aires
 Tel.: 4709-8501

(El fabricante se reserva el derecho de efectuar cambios técnicos sin previo aviso)